

HFP52

Серия закрытых токопроводящих шин

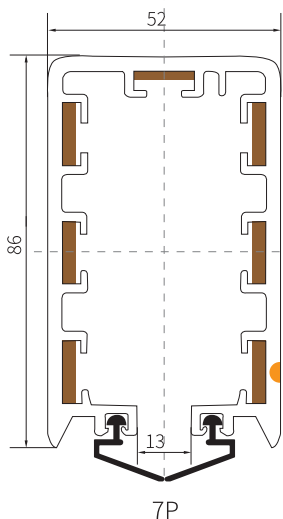


Anneng Electric
ТРОЛЛЕЙНЫЙ ШИНОПРОВОД

Anneng.ru

Рельсовый проводник серии HFP52 50A

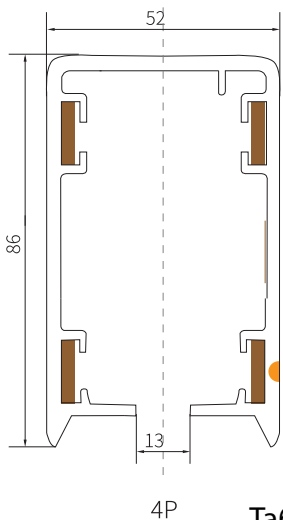
Закрытый троллейный шинопровод серии HFP52 представляет собой токопроводящую шину (4-7 жил), защищенную от прикосновения (IP 23), для внутренних и наружных установок. Они представляют собой токопроводящие линии в жестком ПВХ-корпусе с различным сечением медных жил на номинальные токи 50-140 А. Предназначен для запитки кранов и других движущихся механизмов. Напряжение 380/660V



Описание HFP52

HFP52 — код многополюсной закрытой токопроводящей системы
 n — площадь поперечного сечения проводника (мм^2)
 m — номинальная нагрузочная способность по току (А)

- Количество полюсов: 4(5,6,7)
- Ширина одного медного проводника — 12,5 мм



- Длина: 4 м, возможно изготовление других длин, но не более 6 м
- Расстояние между опорами: для прямых участков расстояние между опорами — 1,2 м
- Изогнутые участки:
 Минимальный радиус изгиба: $R = 1,5$ м
 Только для 4-полюсных систем

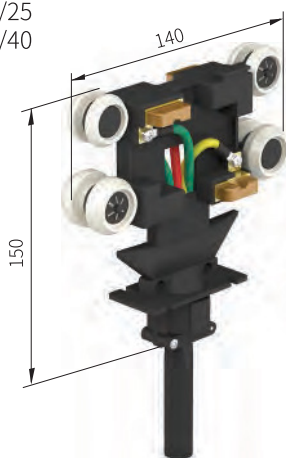
Таблица: Технические характеристики рельсового проводника

| Тип | Кол-во полюсов | Сечение одного полюса (мм^2) | Номинальный ток (А) | Электрический зазор (мм) | Номинальное напряжение (В) | Сопротивление ($\Omega/\text{км}$) | Масса (кг) | Код заказа |
|---------------|----------------|---|---------------------|--------------------------|----------------------------|--------------------------------------|------------|------------|
| HFP52-4-10/50 | 4 | 10 | 50 | 55 | 600 | 1.656 | 2.05 | 521014 |
| HFP52-5-10/50 | 5 | 10 | 50 | 15 | 600 | 1.656 | 2.14 | 521015 |
| HFP52-6-10/50 | 6 | 10 | 50 | 15 | 600 | 1.656 | 2.23 | 521016 |
| HFP52-7-10/50 | 7 | 10 | 50 | 15 | 600 | 1.656 | 2.32 | 521017 |
| HFP52-4-15/80 | 4 | 15 | 80 | 55 | 600 | 1.137 | 2.32 | 521514 |
| HFP52-5-15/80 | 5 | 15 | 80 | 15 | 600 | 1.137 | 2.44 | 521515 |
| HFP52-6-15/80 | 6 | 15 | 80 | 15 | 600 | 1.137 | 2.58 | 521516 |
| HFP52-7-15/80 | 7 | 15 | 80 | 15 | 600 | 1.137 | 2.71 | 521517 |

| Тип | Кол-во полюсов | Сечение одного полюса (мм ²) | Номинальный ток (А) | Электрический зазор (мм) | Номинальное напряжение (В) | Сопротивление (Ω/км) | Масса (кг) | Код заказа |
|----------------|----------------|--|---------------------|--------------------------|----------------------------|----------------------|------------|------------|
| HFP52-4-20/100 | 4 | 20 | 100 | 55 | 600 | 1.011 | 2.47 | 522014 |
| HFP52-5-20/100 | 5 | 20 | 100 | 15 | 600 | 1.011 | 2.65 | 522015 |
| HFP52-6-20/100 | 6 | 20 | 100 | 15 | 600 | 1.011 | 2.83 | 522016 |
| HFP52-7-20/100 | 7 | 20 | 100 | 15 | 600 | 1.011 | 2.99 | 522017 |
| HFP52-4-25/120 | 4 | 25 | 120 | 55 | 600 | 0.713 | 2.63 | 522514 |
| HFP52-5-25/120 | 5 | 25 | 120 | 15 | 600 | 0.713 | 2.83 | 522515 |
| HFP52-6-25/120 | 6 | 25 | 120 | 15 | 600 | 0.713 | 3.02 | 522516 |
| HFP52-7-25/120 | 7 | 25 | 120 | 15 | 600 | 0.713 | 3.27 | 522517 |
| HFP52-4-35/140 | 4 | 35 | 140 | 55 | 600 | 0.522 | 2.97 | 523514 |
| HFP52-5-35/140 | 5 | 35 | 140 | 15 | 600 | 0.522 | 3.25 | 523515 |
| HFP52-6-35/140 | 6 | 35 | 140 | 15 | 600 | 0.522 | 3.58 | 523516 |
| HFP52-7-35/140 | 7 | 35 | 140 | 15 | 600 | 0.522 | 3.87 | 523517 |

Токосъёмник для HFP52 25A/40A (4 жилы, кабель L-1м)

52JD-4/25
52JD-4/40



Применяется в составе закрытого троллейного шинпровода HFP52. Токосъёмник для HFP52 предназначен для передачи электроэнергии на движущиеся механизмы. Передача тока осуществляется с помощью подпружиненных угольных щеток.

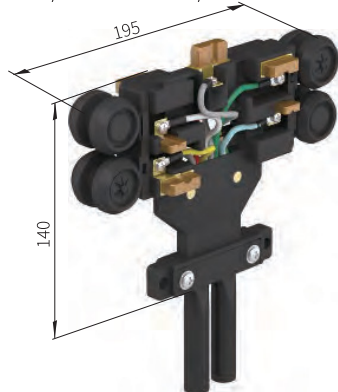
- Токосъёмник 25А используется для токопроводов с током от 35А до 50А.
- Токосъёмник 40А используется для токопроводов с током от 65А до 120А.
- Тяговое устройство см. на стр. 31.

Соединительный кабель
25А, 2.5 мм² / core × 4
40А, 4.0 мм² / core × 4 + 2.5 мм² / core × 1
0.8m длинна, возможна поставка кабелей большей длины.

| Модель | Вес (кг) | Кол-во полюсов | Номинальный ток | Код для заказа |
|-----------|----------|----------------|-----------------|----------------|
| 52JD-4/25 | 0.52 | 4 | 25 А | 523125 |
| 52JD-4/40 | 0.61 | 4 | 40 А | 523140 |

Токосъёмник для HFP52 25A/40A (7 жил, кабель L-1м)

52JD-7/25 52JD-7/40



Тяговое устройство см. на стр. 41.

Соединительный кабель
Применяется в составе закрытого троллейного шинпровода HFP52. Токосъёмник для HFP52 предназначен для передачи электроэнергии на движущиеся механизмы. Передача тока осуществляется с помощью подпружиненных угольных щеток.

25А, 2.5 мм² / core × 9
40А, 4.0 мм² / core × 5 + 2.5 мм² / core × 4
1m длина, возможна поставка кабелей большей длины.

3 или более токоёмников можно использовать параллельно, но только на прямых участках и только с тягой 568С/55.

| Модель | Вес (кг) | Кол-во полюсов | Номинальный ток | Код для заказа |
|-----------|----------|----------------|-----------------|----------------|
| 52JD-7/25 | 0.98 | 7 | 25 А | 523225 |
| 52JD-7/40 | 1.07 | 7 | 40 А | 523240 |

Щетка медно-графитовая для HFP52

Применяется в составе закрытого троллейного шинпровода HFP52. Комплектуется в токоёмнике.

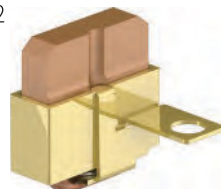
Таблица: Технические характеристики щетки медно-графитовой

| Модель | Вес (кг) | Код для заказа | Примечание |
|--------|----------|----------------|--|
| 52TS-1 | 0.03 | 523101 | Применяется для: 52JD-4/25,52JD-4/40 52JD-7/25,52JD-7/40 |
| 52TS-2 | 0.03 | 523102 | Применяется для: 52JD-7/25,52JD-7/40 |

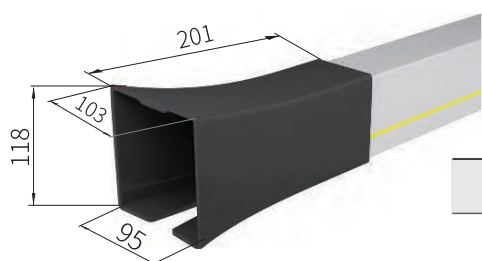
52TS-1



52TS-2



Вводная направляющая токоёмника (раструб) для HFP52

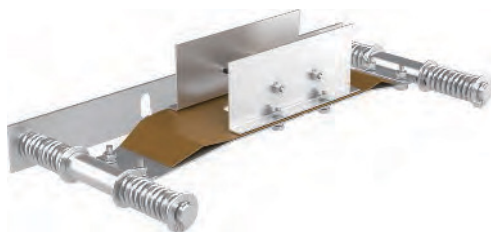


Применяется в составе закрытого троллейного шинпровода HFP52. Необходим для ввода токоёмника в рельсовый проводник.

Таблица: Технические характеристики вводной направляющей

| Модель | Вес | Материал | Код продукта |
|--------|------|----------------------|--------------|
| 52TG | 0.50 | Инжекционный пластик | 523752 |

Подвесной механизм токоёмника вводной направляющей для HFP52

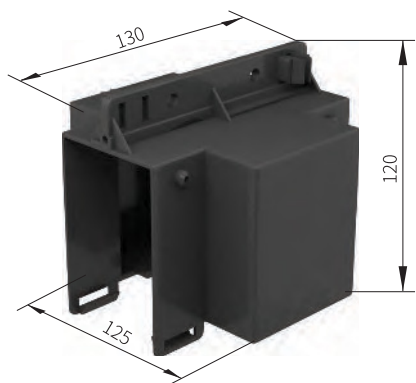


Применяется в составе закрытого троллейного шинпровода HFP52. Необходим для удержания токоёмника.

Таблица: Технические характеристики подвесного механизма

| Модель | Код продукта |
|--------|--------------|
| 52FTW | 525080 |

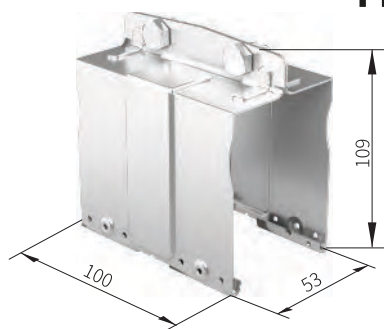
Крышка стыковая для HFP52



Применяется в составе закрытого троллейного шинпровода HFP52. Необходима для соединения рельсового проводника между собой.

| Модель | Вес | Материал | Код продукта |
|--------|------|-------------------|--------------|
| 52LJ-5 | 0.22 | Инженерный пласти | 523405 |

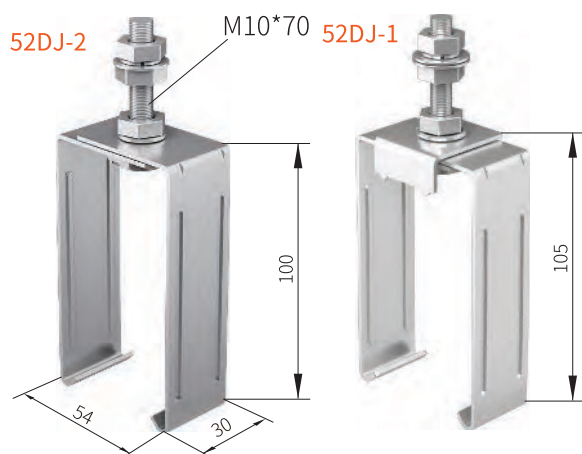
Подвес якорный для HFP52



Применяется в составе закрытого троллейного шинпровода HFP52. Необходим для закрепления рельсового проводника на высоте.

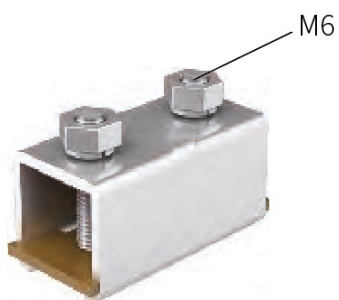
| Модель | Вес | Материал | Код продукта |
|--------|------|--------------------|--------------|
| 52LJ-8 | 0.26 | Оцинкованная сталь | 523408 |

Подвес скользящий/фиксирующий для HFP52



| Модель | Вес | Материал | Код продукта |
|--------|------|--------------------|--------------|
| 52DJ-2 | 0.17 | Оцинкованная сталь | 523911 |
| 52DJ-1 | 0.21 | Оцинкованная сталь | 523901 |

Клемма соединительная для HFP52 80A

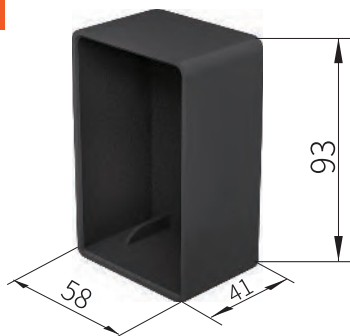


Применяется в составе закрытого троллейного шинпровода HFP52. Необходим для закрепления рельсового проводника на высоте.

| Модель | Вес | Материал | Код продукта |
|-----------|-------|--|--------------|
| 52JT-80A | 0.041 | Наружная часть — оцинкованная сталь, контакт — медь | 520001 |
| 52JT-120A | 0.048 | | 520002 |
| 52JT-140A | 0.052 | | 520003 |

Применяется в составе закрытого троллейного шинпровода HFP52. Необходим для закрепления рельсового проводника на высоте.

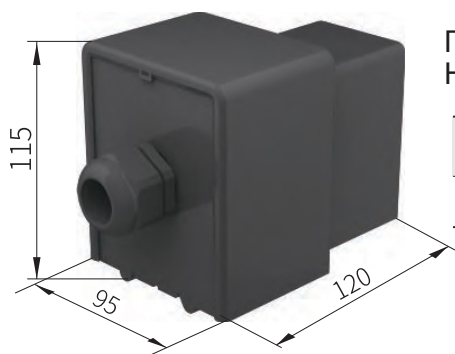
Крышка концевая для HFP52



Применяется в составе закрытого троллейного шинпровода HFP52. Необходима для закрытия медных контактов с торца шинпровода.

| Модель | Вес | Материал | Код продукта |
|--------|------|--------------------|--------------|
| 52DM | 0.05 | Инженерный пластик | 523701 |

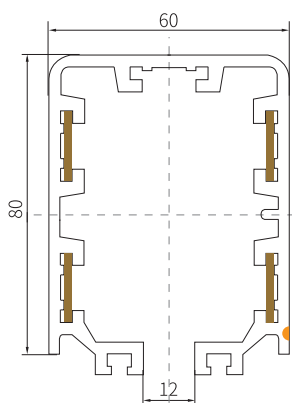
Концевой подвод питания HFP52 (без клемм)



Применяется в составе закрытого троллейного шинпровода HFP52. Необходима для подачи электропитания.

| Модель | Вес | Материал | Код продукта |
|--------|------|--------------------|--------------|
| 52DG | 0.22 | Инженерный пластик | 524695 |

Троллейный шинпровод серии HFP60



Описание HFP60

n = сечение одного проводника (мм^2)
 m = номинальный ток (A)

HFP60-4-n/m

HFP60 = код многополюсного закрытого токопровода

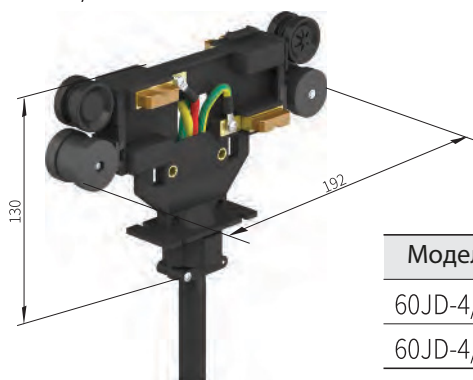
- Количество полюсов: 4
- Ширина одного канала для меди: 15.0 мм
- Длина: 4 м, возможна поставка других длин, но не более 6 м.
- Расстояние между опорами: 1.2 м
- Изгиб: 1800 мм (1.8 м)

Только для систем с 4 полюсами

| Тип | Полюса | Сечение проводника (мм^2) | Макс. ток (A) | Расстояние утечки (мм) | Макс. напряжение (В) | Сопротивление ($\Omega/\text{км}$) | Масса (кг) | Код заказа |
|----------------|--------|--------------------------------------|---------------|------------------------|----------------------|--------------------------------------|------------|------------|
| HFP60-4-10/50 | 4 | 10 | 50 | 34 | 600 | 1.656 | 2.37 | 591014 |
| HFP60-4-15/80 | 4 | 15 | 80 | 34 | 600 | 1.193 | 2.49 | 591514 |
| HFP60-4-20/100 | 4 | 20 | 100 | 34 | 600 | 1.011 | 2.63 | 592014 |
| HFP60-4-25/120 | 4 | 25 | 120 | 34 | 600 | 0.761 | 2.75 | 592514 |
| HFP60-4-35/140 | 4 | 35 | 140 | 34 | 600 | 0.542 | 3.12 | 593514 |

Токоъемник серия 60 JD

60JD-4/25
60JD-4/40

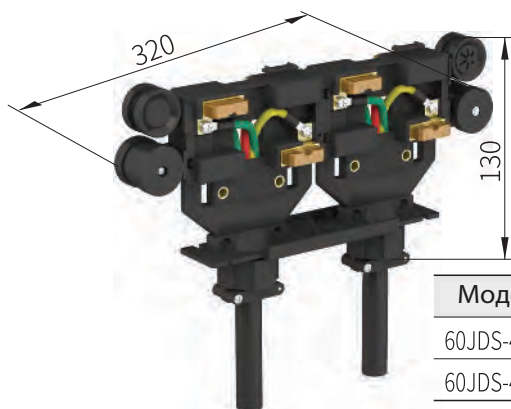


Подключающий кабель

- 25 А: 2.5 мм² × 4 жилы
- 40 А: 4.0 мм² × 3 жилы + 2.5 мм² × 1 жила
- Длина кабеля: 0.8 м (доступны более длинные кабели по запросу)

| Модель | Вес | Полюса | Номинальный ток | Код заказа |
|-----------|------|--------|-----------------|------------|
| 60JD-4/25 | 0.65 | 4 | 25 А | 593125 |
| 60JD-4/40 | 0.75 | 4 | 40 А | 593140 |

60JDS-4/40
60JDS-4/60



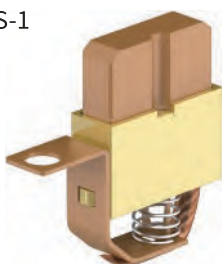
Подключающий кабель

- 40 А: 2.5 мм² × 8 жил
- 60 А: 4.0 мм² × 6 жил + 2.5 мм² × 2 жил
- Длина кабеля: 0.8 м (возможно увеличение по запросу)

| Модель | Вес | Полюса | Номинальный ток | Код заказа |
|------------|------|--------|-----------------|------------|
| 60JDS-4/40 | 1.30 | 4 | 40 А | 593240 |
| 60JDS-4/60 | 1.50 | 4 | 60 А | 593260 |

Угольная щетка

60TS-1

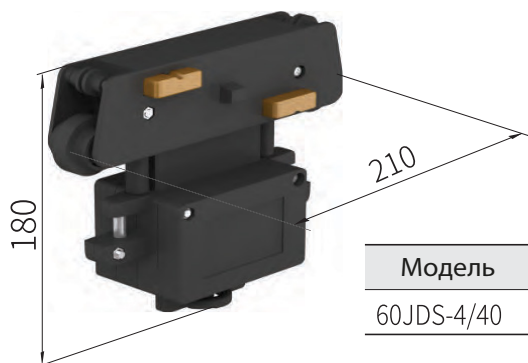


Применяется для:

- 60JD-4/25, 60JD-4/40, 60JDS-4/40, 60JD-4/60

| Модель | Вес | Код заказа | Примечание |
|--------|------|------------|---|
| 60TS-1 | 0.04 | 593101 | Используется с 60JD-4/25, 60JD-4/40 60JD-4/60 |

Токоъемник

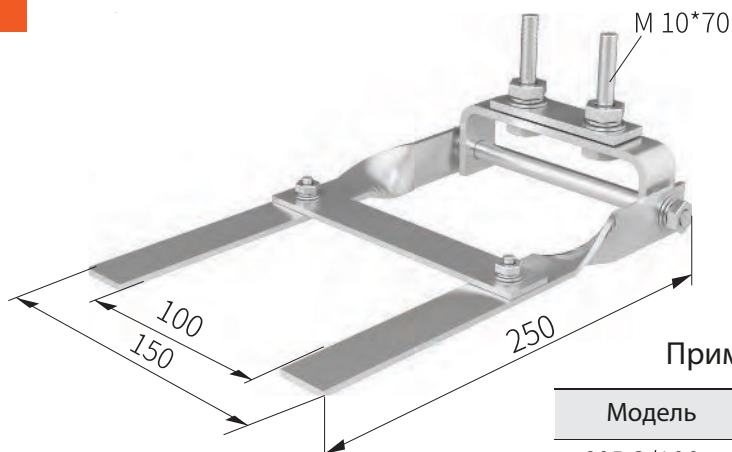


Кабель подключения

- 40 А
- 4.0 мм² × 3 жилы + 2.5 мм² × 1 жила
- Кабель подключается пользователем

| Модель | Вес | Полюса | Мощность | Код заказа |
|------------|------|--------|----------|------------|
| 60JDS-4/40 | 0.68 | 4 | 40 А | 593340 |

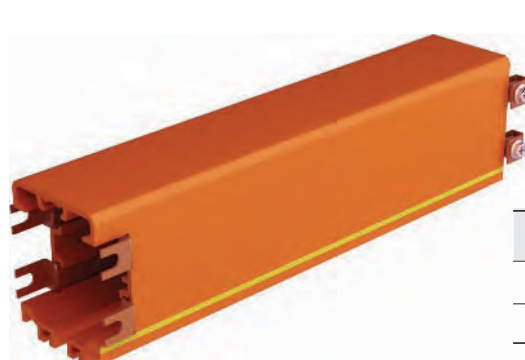
Буксировочное устройство



Применяется только для 60JDS-4/40

| Модель | Вес | Материал | Код заказа |
|----------|------|----------|------------|
| 60BC/100 | 0.85 | Сталь | 595010 |

Соединитель

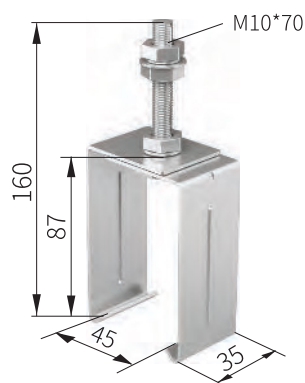


М 6 Заводская сборка: Поставляется в собранном виде

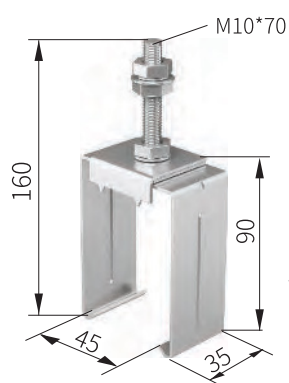
| Модель | Вес | Материал | Код заказа |
|---------|-------|----------|------------|
| 60JT-8 | 0.015 | Сталь | 590008 |
| 60JT-10 | 0.018 | Сталь | 590010 |

Подвесы

Плавающий подвес



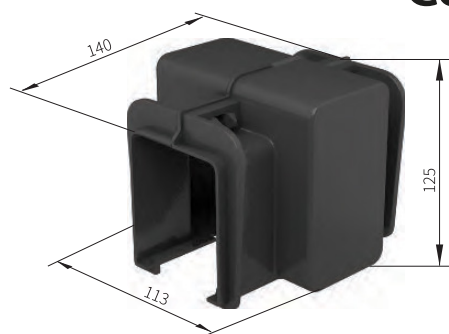
Фиксированный подвес



- Используется с изогнутыми соединениями
- Крепеж под болт М10×70

| Модель | Вес | Материал | Код заказа |
|--------|------|----------|------------|
| 60DJ-2 | 0.18 | Сталь | 593911 |
| 60DJ-1 | 0.21 | Сталь | 593901 |

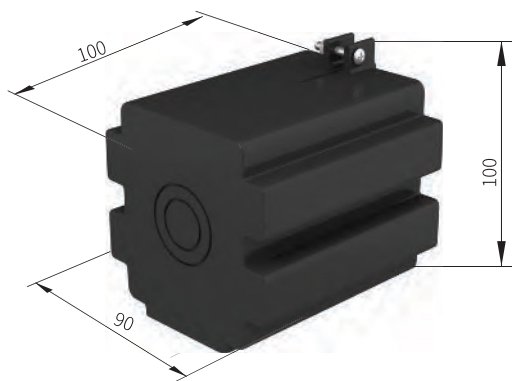
Соединительная коробка



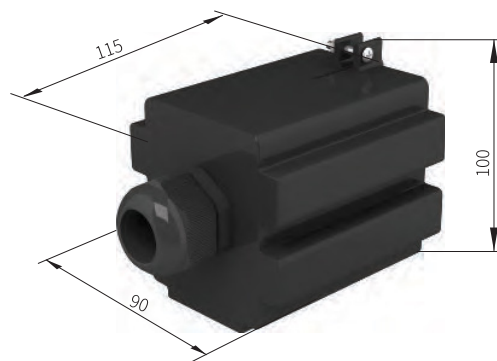
- Самофиксирующаяся конструкция
- Установка очень проста
- Может использоваться с резиновым уплотнением Ø3 мм

| Модель | Вес | Материал | Код заказа |
|--------|-------|----------|------------|
| 60LJ-5 | 0.175 | Пластик | 593405 |

Концевая крышка



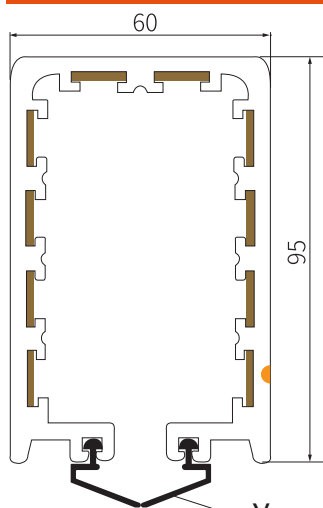
Концевой питатель



| Модель | Вес | Материал | Код заказа |
|--------|------|----------|------------|
| 60DM | 0.11 | Пластик | 593701 |

| Модель | Вес | Материал | Код заказа |
|--------|------|----------|------------|
| 60DG | 0.14 | Пластик | 594601 |

Троллейный шинопровод серия HFP95



Основные параметры:

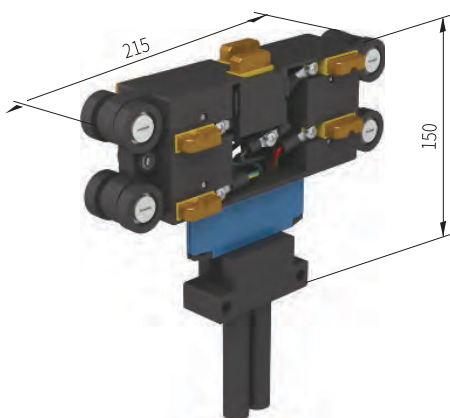
- HFP95-4/n - 4 полюса / n – сечение проводника в мм²
- HFP95-5/n - 5 полюсов / n – сечение проводника в мм²
- Сечение медного проводника: 12.0 мм
- Длина: стандарт – 4 м (максимум – 6 м)
- Минимальный радиус изгиба: 1800 мм, R = 1.8 м
- Шаг опоры: 1.2 м

Уплотнительная полоса заказывается отдельно

Технические характеристики

| Тип | Полюса | Сечение проводника (мм ²) | Макс. ток (А) | Утечка (мм) | Макс. напряжение (В) | Сопротивление (Ω/км) | Масса (кг) | Код заказа |
|----------------|--------|---------------------------------------|---------------|-------------|----------------------|----------------------|------------|------------|
| HFP95-5-10/50 | 5 | 10 | 50 | 20 | 660 | 1.656 | 3.20 | 951005 |
| HFP95-5-15/80 | 5 | 15 | 80 | 20 | 660 | 1.193 | 3.28 | 951505 |
| HFP95-5-20/100 | 5 | 20 | 100 | 20 | 660 | 1.011 | 3.51 | 952005 |
| HFP95-6-10/50 | 6 | 10 | 50 | 20 | 660 | 1.656 | 3.16 | 951006 |
| HFP95-6-15/80 | 6 | 15 | 80 | 20 | 660 | 1.193 | 3.41 | 951506 |
| HFP95-6-20/100 | 6 | 20 | 100 | 20 | 660 | 1.011 | 3.68 | 952006 |
| HFP95-7-10/50 | 7 | 10 | 50 | 20 | 660 | 1.656 | 3.25 | 951007 |

| Тип | Полюса | Сечение проводника (мм ²) | Макс. ток (А) | Утечка (мм) | Макс. напряжение (В) | Сопrotивление (Ω/км) | Масса (кг) | Код заказа |
|-----------------|--------|---------------------------------------|---------------|-------------|----------------------|----------------------|------------|------------|
| HFP95-7-15/80 | 7 | 15 | 80 | 20 | 660 | 1.193 | 3.56 | 951507 |
| HFP95-7-20/100 | 7 | 20 | 100 | 20 | 660 | 1.011 | 3.88 | 952007 |
| HFP95-8-10/50 | 8 | 10 | 50 | 20 | 660 | 1.656 | 3.34 | 951008 |
| HFP95-8-15/80 | 8 | 15 | 80 | 20 | 660 | 1.193 | 3.70 | 951508 |
| HFP95-8-20/100 | 8 | 20 | 100 | 20 | 660 | 1.011 | 4.04 | 952008 |
| HFP95-9-10/50 | 9 | 10 | 50 | 20 | 660 | 1.656 | 3.42 | 951009 |
| HFP95-9-15/80 | 9 | 15 | 80 | 20 | 660 | 1.193 | 3.77 | 951509 |
| HFP95-9-20/100 | 9 | 20 | 100 | 20 | 660 | 1.011 | 4.24 | 952009 |
| HFP95-10-10/50 | 10 | 10 | 50 | 20 | 660 | 1.656 | 3.54 | 951010 |
| HFP95-10-15/80 | 10 | 15 | 80 | 20 | 660 | 1.193 | 3.98 | 951510 |
| HFP95-10-20/100 | 10 | 20 | 100 | 20 | 660 | 1.011 | 5.21 | 952010 |



Токосъёмник

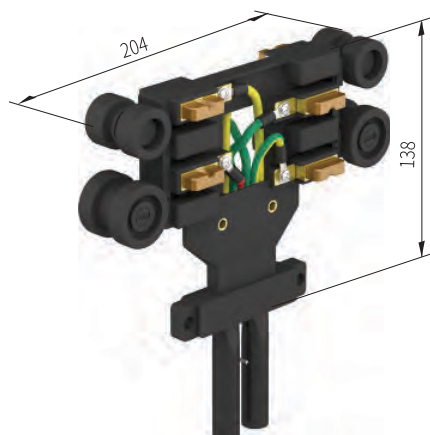
Токосъёмник для прямых участков (используется только с 56BC/53)

Подключающий кабель:

- 25 А — 2.5 мм² / жила
- 40 А — 4.0 мм² / жила
- Длина кабеля 1.0 м (доступны более длинные по запросу)

| Тип | Масса (кг) | Полюса | Номинальный ток | Код заказа |
|------------|------------|--------|-----------------|------------|
| 95JD-5/25 | 1.05 | 5 | 25 А | 953125 |
| 95JD-5/40 | 1.13 | 5 | 40А | 953140 |
| 95JD-8/25 | 1.25 | 8 | 25А | 953225 |
| 95JD-8/40 | 1.35 | 8 | 40А | 953240 |
| 95JD-10/25 | 1.45 | 10 | 25А | 953325 |
| 95JD-10/40 | 1.60 | 10 | 40А | 953340 |

Токосъёмник для криволинейных участков



Используется при радиусе ≥ 1800 мм

Модель токосъёмника: 95JDR

Применяется в системах 56BC/53 и 56BC/55

Подключающий кабель:

- 25 А — 2.5 мм² / жила
- 40 А — 4.0 мм² / жила
- Длина кабеля 1.0 м (возможны другие длины по запросу)

| Тип | Масса (кг) | Полюса | Номинальный ток | Код заказа |
|------------|------------|--------|-----------------|------------|
| 95JDR-5/25 | 0.85 | 5 | 25 А | 958125 |
| 95JDR-5/40 | 0.89 | 5 | 40А | 958140 |
| 95JDR-6/25 | 0.94 | 6 | 25А | 958225 |
| 95JDR-6/40 | 0.99 | 6 | 40А | 958240 |
| 95JDR-8/25 | 1.22 | 8 | 25А | 958325 |
| 95JDR-8/40 | 1.32 | 8 | 40А | 958340 |

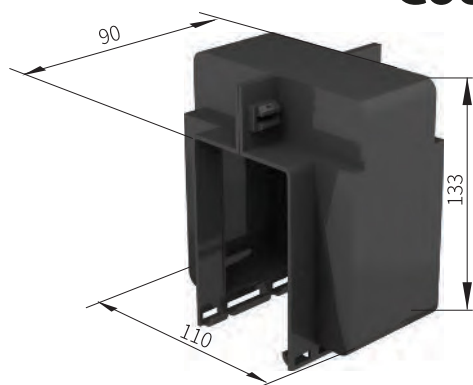
Угольная щётка

95TS-1



| Тип | Масса (кг) | Код заказа | Примечание |
|--------|------------|------------|-----------------------------|
| 95TS-1 | 0.04 | 953101 | Используется с 95JD & 95JDR |

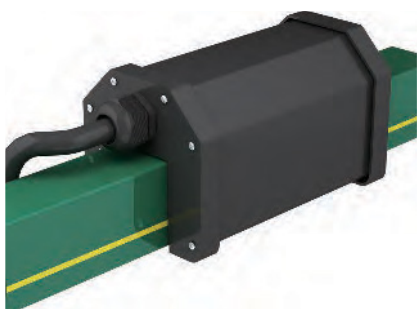
Соединительная коробка



С функцией самофиксации. Простая установка, высокая надёжность, монтаж очень простой.

| Модель | Вес (кг) | Материал | Код для заказа |
|--------|----------|--------------|----------------|
| 95LJ-1 | 0.11 | Инж. пластик | 953401 |

Питание посередине (с метровым кабелем)



Символьное обозначение:

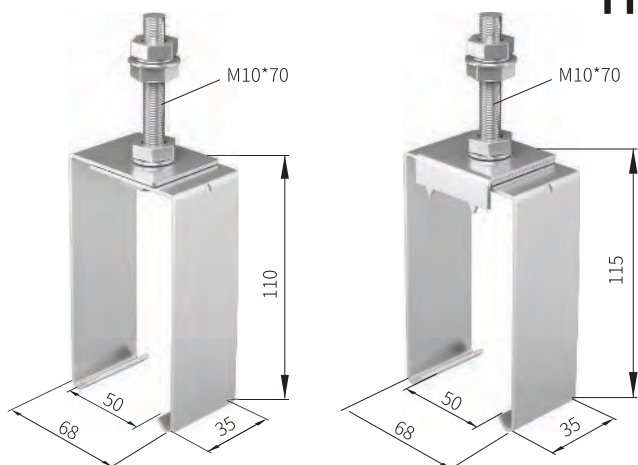
X/m — длина подводящего участка, например:

95ZG/1000-8/50/A означает: 8 полюсов, 50А, длина подводящего участка 1 метр.

Стандартная длина — 1 метр, возможно изготовление до 4 м (не более 4 м).

| Модель | Код для заказа |
|---------------|----------------|
| 95ZG/1000-X/m | 954699 |

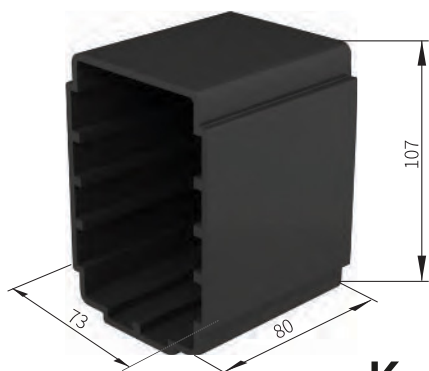
Подвесы



| Модель | Вес (кг) | Материал | Код для заказа |
|--------|----------|----------|----------------|
| 95DJ-2 | 0.23 | Сталь | 953911 |

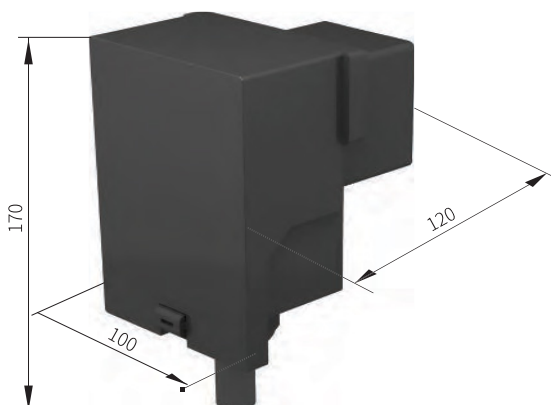
| Модель | Вес (кг) | Материал | Код для заказа |
|--------|----------|----------|----------------|
| 95DJ-1 | 0.26 | Сталь | 953901 |

Заглушка



| Модель | Вес (кг) | Материал | Код для заказа |
|--------|----------|--------------|----------------|
| 95DM | 0.10 | Инж. пластик | 953701 |

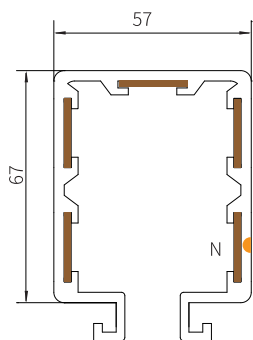
Концевая подводка питания



| Модель | Вес (кг) | Материал | Код для заказа |
|--------|----------|--------------|----------------|
| 95DG | 0.28 | Инж. пластик | 954695 |

Пластиковая и алюминиевая закрытая система токопроводов

Пластиковая система токопроводов

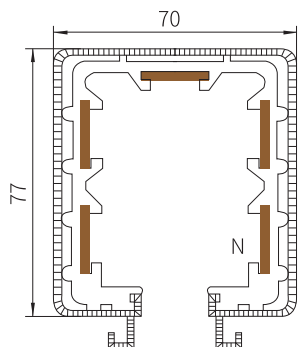


Описание HFP-4 n = Площадь поперечного сечения проводника (мм^2)
 m = Номинальный ток (A)
 HFP-4(5)- n/m
 HFP = Закрытый пластиковый токопровод
 4(5) = Количество полюсов

- Стандартная длина: 4 м (максимум до 6 м).
- Шаг крепления: 1.2 м для прямых участков.
- Минимальный радиус изгиба: 1200 мм ($R \geq 1.2$ м)
- Ширина проводника: 17.6 мм (N – нейтраль)

| Тип | Полюса | Сечение проводника (мм^2) | Макс. ток (A) | Возд. зазор (мм) | Макс. напряжение (В) | Сопротивление ($\Omega/\text{км}$) | Масса (кг) | Код заказа |
|--------------|--------|--------------------------------------|---------------|------------------|----------------------|--------------------------------------|------------|------------|
| HFP-4-10/50 | 4 | 10 | 50 | 30 | 660 | 1.656 | 2.61 | 571014 |
| HFP-4-15/80 | 4 | 15 | 80 | 30 | 660 | 1.193 | 2.77 | 571514 |
| HFP-4-20/100 | 4 | 20 | 100 | 30 | 660 | 1.011 | 2.89 | 572014 |
| HFP-4-25/120 | 4 | 25 | 120 | 30 | 660 | 0.761 | 3.02 | 572514 |
| HFP-4-35/140 | 4 | 35 | 140 | 30 | 660 | 0.542 | 3.29 | 573514 |
| HFP-4-50/170 | 4 | 50 | 170 | 30 | 660 | 0.379 | 3.73 | 575014 |

Алюминиевая система токопроводов



Описание HFP-4 n = Сечение проводника (мм^2)
 HFJ-4(5)- n/m m = Номинальный ток (A)

HFJ = Закрытый алюминиевый токопровод

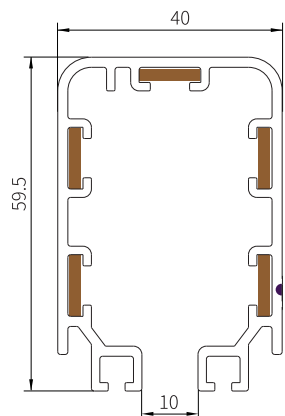
4(5) = Количество полюсов

- Стандартная длина: 4 м (до 6 м макс.)
- Шаг крепления: 1.2 м для прямых участков.
- Минимальный радиус изгиба: 1500 мм ($R \geq 1.5$ м)
- Ширина проводника: 17.6 мм (N – нейтраль)

| Тип | Полюса | Сечение проводника (мм^2) | Макс. ток (A) | Возд. зазор (мм) | Макс. напряжение (В) | Сопротивление ($\Omega/\text{км}$) | Масса (кг) | Код заказа |
|--------------|--------|--------------------------------------|---------------|------------------|----------------------|--------------------------------------|------------|------------|
| HFJ-4-10/50 | 4 | 10 | 50 | 25 | 660 | 1.656 | 3.03 | 581014 |
| HFJ-4-15/80 | 4 | 15 | 80 | 25 | 660 | 1.193 | 3.19 | 581514 |
| HFJ-4-20/100 | 4 | 20 | 100 | 25 | 660 | 1.011 | 3.31 | 582014 |
| HFJ-4-25/120 | 4 | 25 | 120 | 25 | 660 | 0.761 | 3.44 | 582514 |
| HFJ-4-35/140 | 4 | 35 | 140 | 25 | 660 | 0.542 | 3.71 | 583514 |
| HFJ-4-50/170 | 4 | 50 | 170 | 25 | 660 | 0.379 | 4.15 | 585014 |

Типы токопроводов (Серия 40, 16-полюсная)

Серия HFP40



Описание HFP40:

HFP = Закрытая токопроводящая система

x = Количество полюсов

y = Площадь сечения проводника (мм^2)

m = Номинальный ток (A)

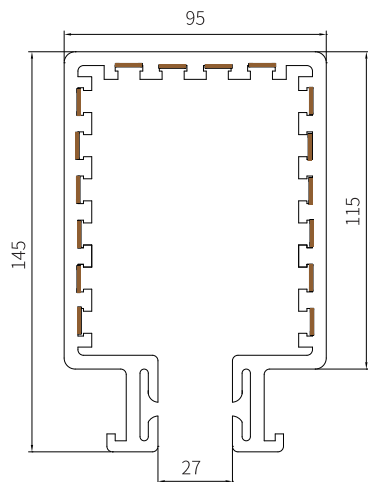
Ширина медного проводника: 10 мм

- Стандартная длина: 4 м (макс. 6 м)
- Шаг крепления: 1.2 м, для прямых участков
- Минимальный радиус изгиба: 1200 мм ($R \geq 1.2$ м)

Технические данные (Серия HFP40)

| Тип | Полюса | Сечение проводника (мм^2) | Макс. ток (A) | Возд. зазор (мм) | Макс. напряжение (В) | Сопротивление ($\Omega/\text{км}$) | Масса (кг) | Код заказа |
|---------------|--------|--------------------------------------|---------------|------------------|----------------------|--------------------------------------|------------|------------|
| HFP40-4-10/50 | 4 | 10 | 50 | 20 | 660 | 1.656 | 1.35 | 401014 |
| HFP40-4-15/80 | 4 | 15 | 80 | 20 | 660 | 1.137 | 1.55 | 401514 |
| HFP40-5-10/50 | 5 | 10 | 50 | 20 | 660 | 1.656 | 1.45 | 401015 |
| HFP40-5-15/80 | 5 | 15 | 80 | 20 | 660 | 1.137 | 1.68 | 401515 |

16-полюсная система токопроводов



Стандартная длина: 4 м

Шаг крепления: 1.2 м для прямых участков¹

Технические данные (16 полюсов)

| Тип | Полюса | Сечение проводника (мм ²) | Макс. ток (А) | Возд. зазор (мм) | Макс. напряжение (В) | Сопротивление (Ω/км) | Масса (кг) | Код заказа |
|--------------|--------|---------------------------------------|---------------|------------------|----------------------|----------------------|------------|------------|
| HFP-16-10/50 | 16 | 10 | 50 | 16 | 660 | 1.656 | 5.46 | 961016 |
| HFP-16-15/80 | 16 | 15 | 80 | 16 | 660 | 1.193 | 6.14 | 961516 |